

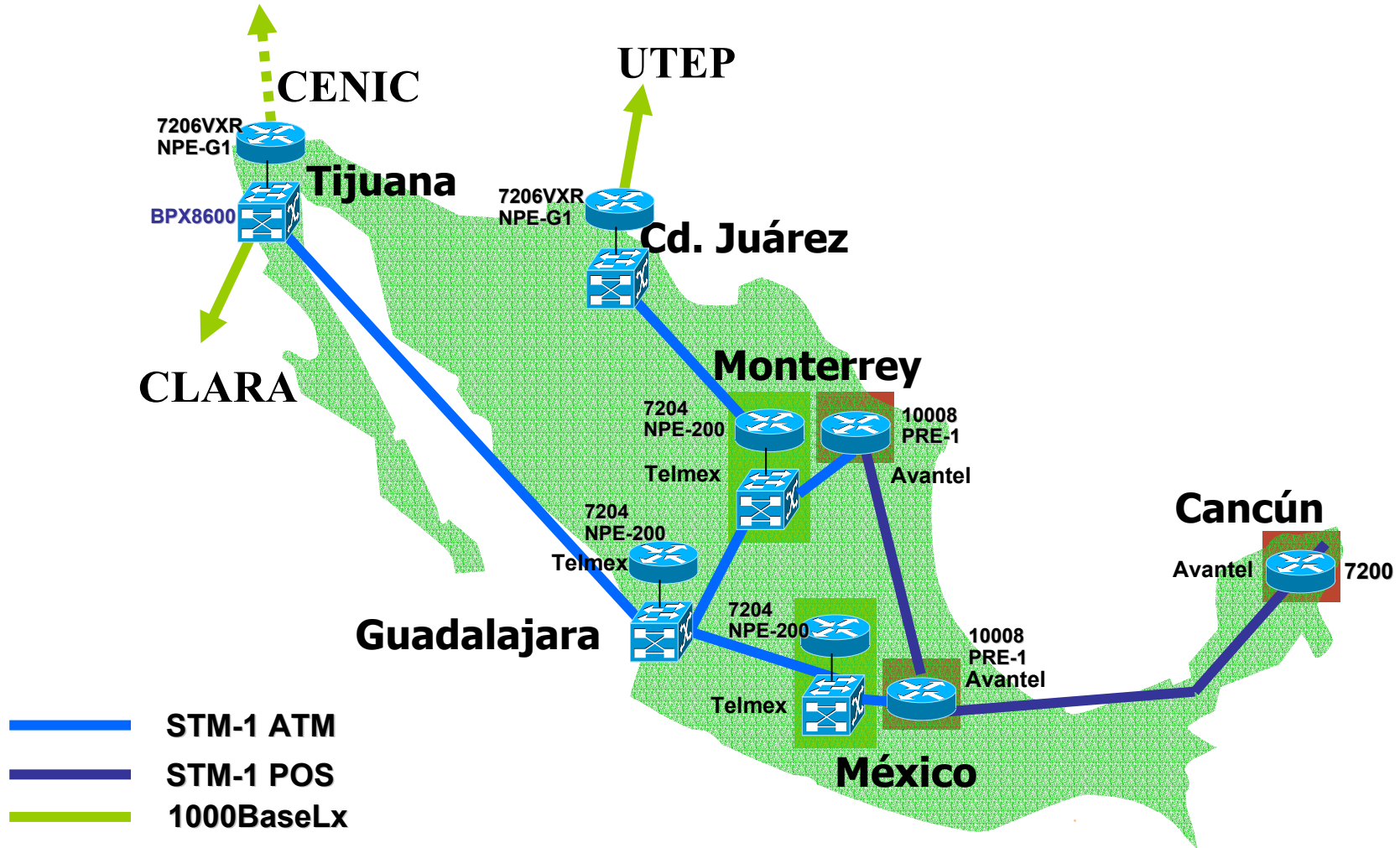


# Propuesta de Migracion Red CUDI

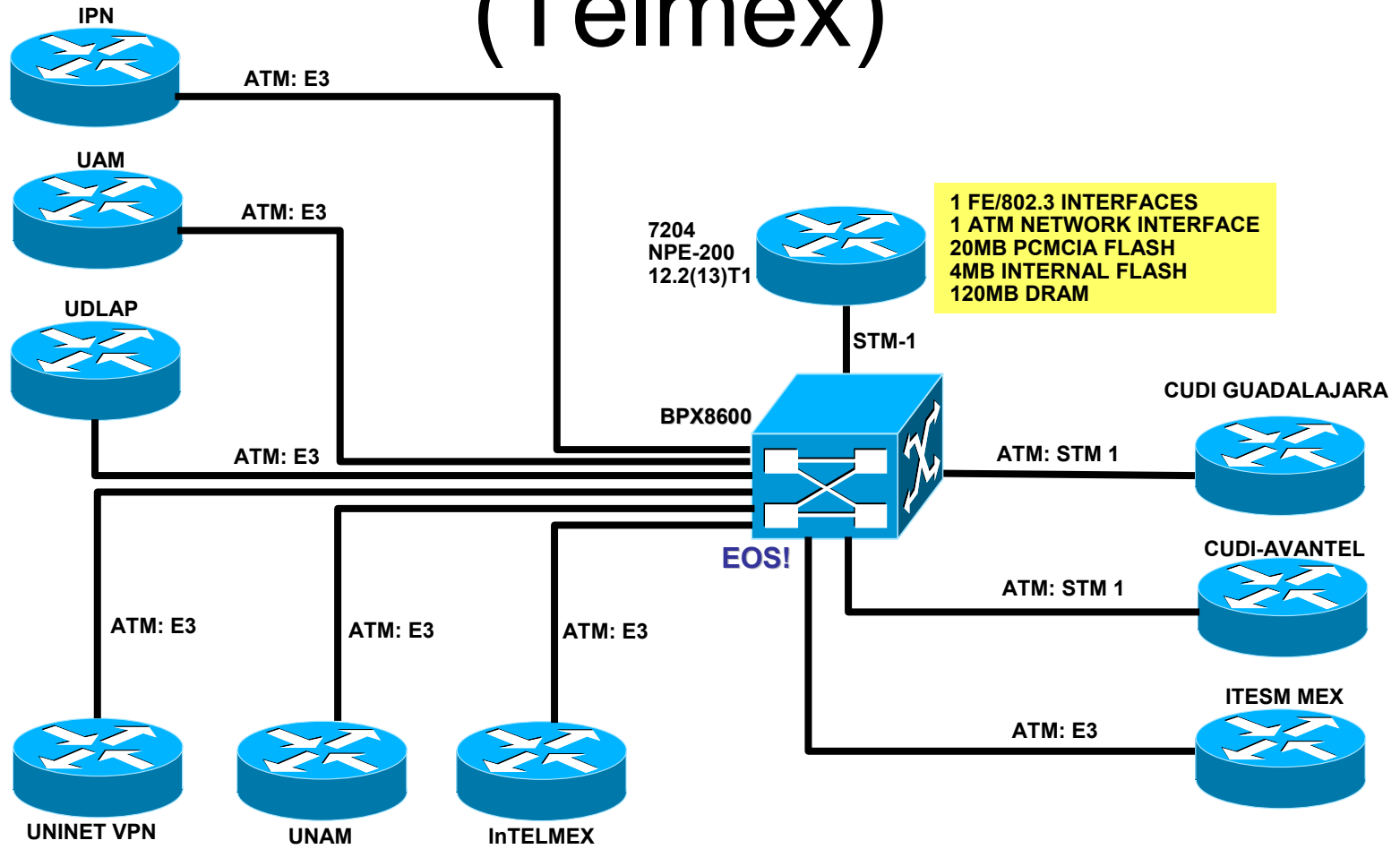
Francisco Bolaños  
SE Service Providers  
fbolanos@cisco.com  
Noviembre 29, 2005

# Backbone de la red

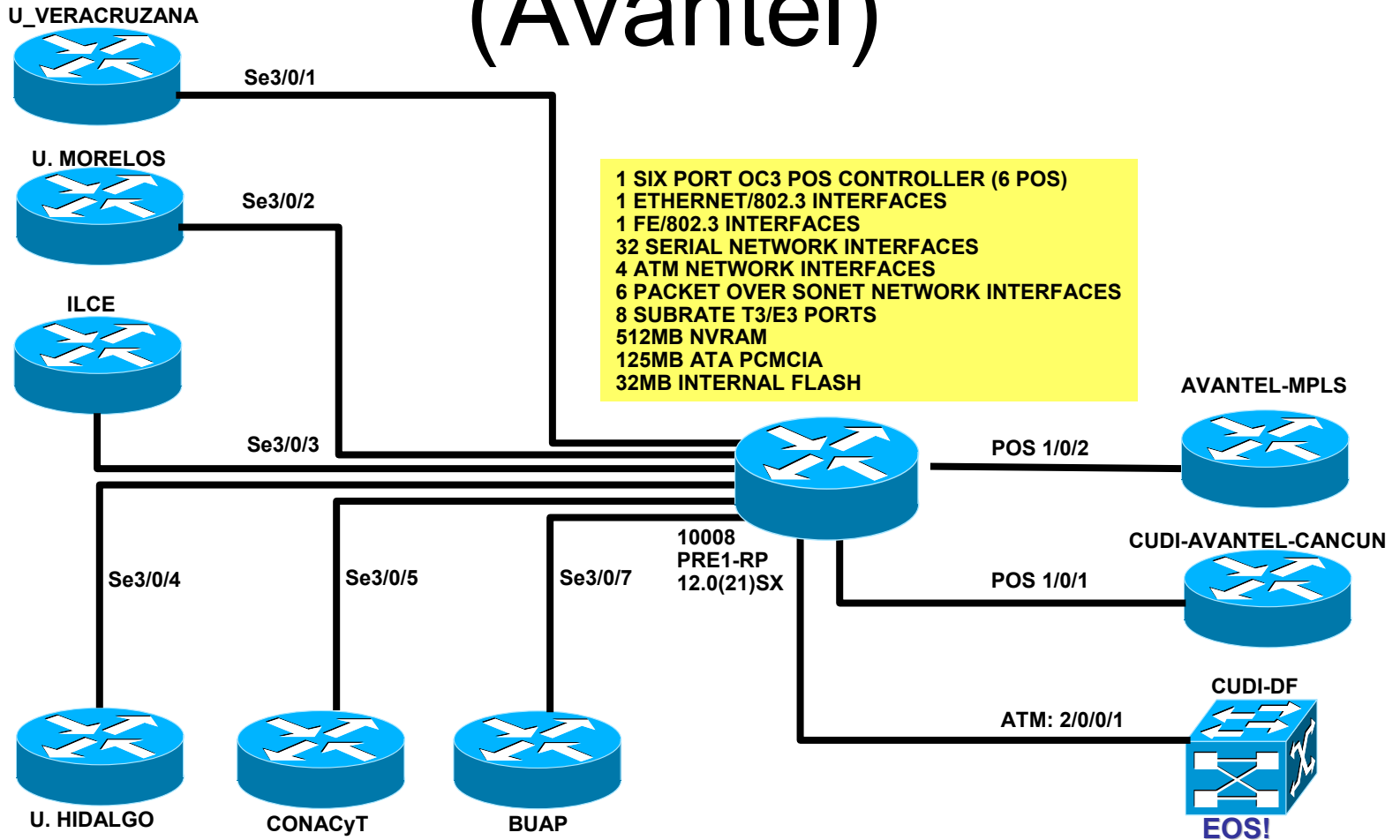
## CUDI .... Conectividad



# Detalle Actual Nodo DF (Telmex)



# Detalle Actual Nodo DF (Avantel)



- Red de IP + ATM en Telmex, IP en Avantel
- Equipos de Transporte
  - BPXs (Telmex)
  - GRS10k
- Enlaces de STM-1 (155Mbps), E3 (34Mbps), Gigabit (1000Mbps)

# FEATURES REQUERIDOS EN LA RED CUDI

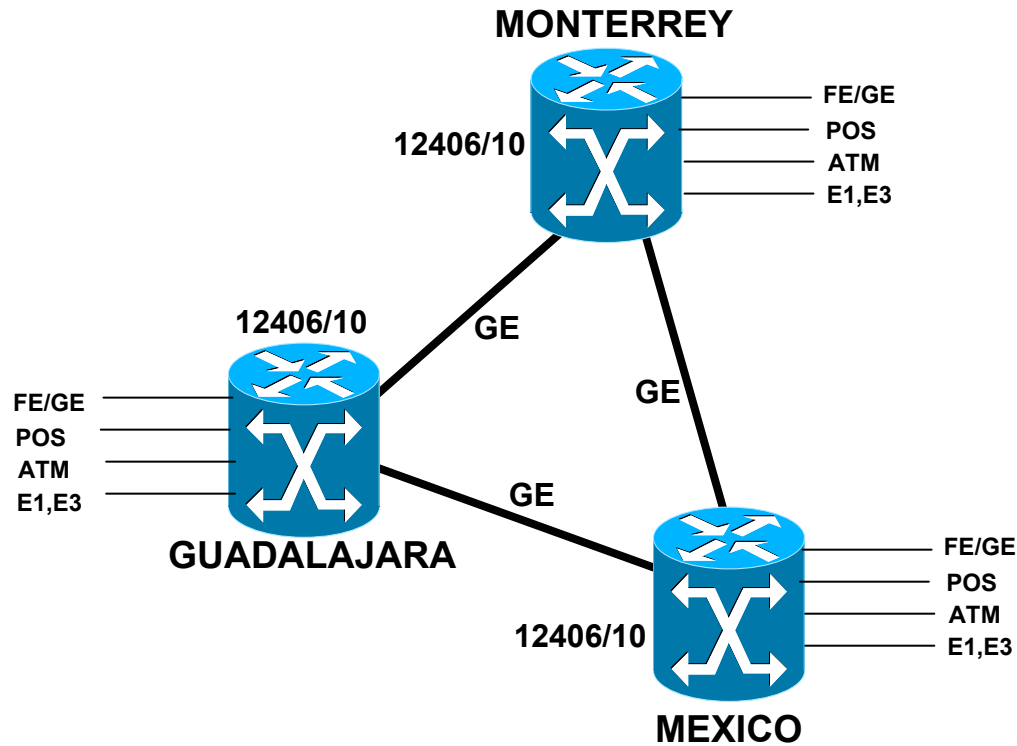
- Calidad de servicio (QoS)
- Multicast IPv4, IPv6
- IPv6
- H.323
- Enrutamiento (ISIS, OSPF)
- Topología
- Seguridad
- MPLS
- Management (SNMP)

# ANALISIS DE PLATAFORMAS Vs VERSIONES DE IOS

PLATAFORMA	VERSION	FEATURES	OBSERV.
12000	12.0(31)S2	ISIS, OSPF, MPLS QoS, IPv6, Mcast IPv6 Seguridad, HA, IOX	No H.323, CORE MPLS
7600 Sup720/MSFC3	12.2(18)SXD6	ISIS, OSPF, MPLS QoS, IPv6, Seguridad, HA	No H.323, No IPv6 Mcast, EDGE MPLS
7304	12.2(25)S7	ISIS, OSPF, MPLS MQC, IPv6, Mcast IPv6 Seguridad, H.323v2, ISIS for IPv6, OSPF For IPv6,HA	CUMPLE CON REQUERIMIENTOS PRESENTES Y FUTUROS DE CUDI

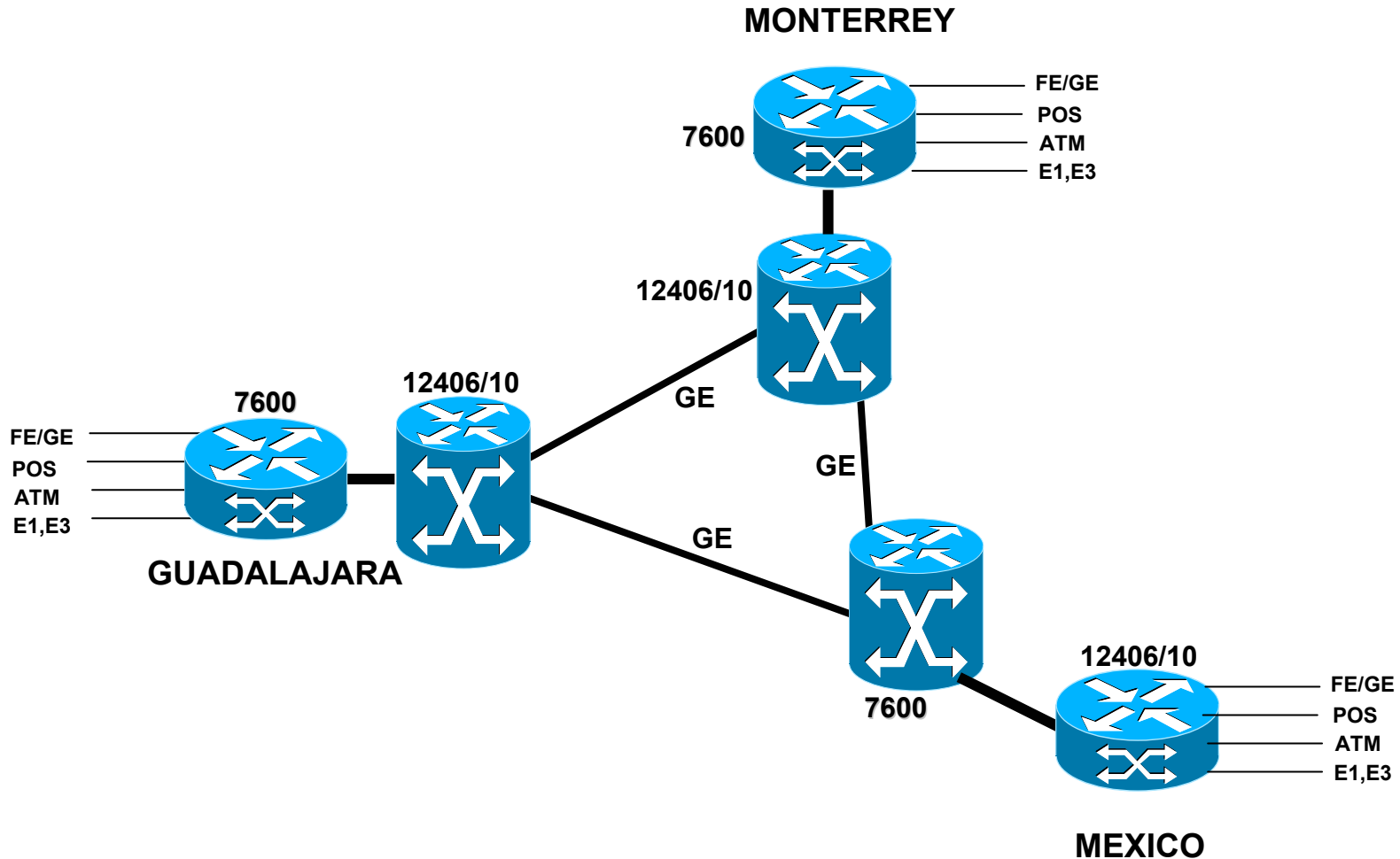
# SOLUCIONES PROPUESTAS

## 1.- EDGE/CORE COLAPSADO



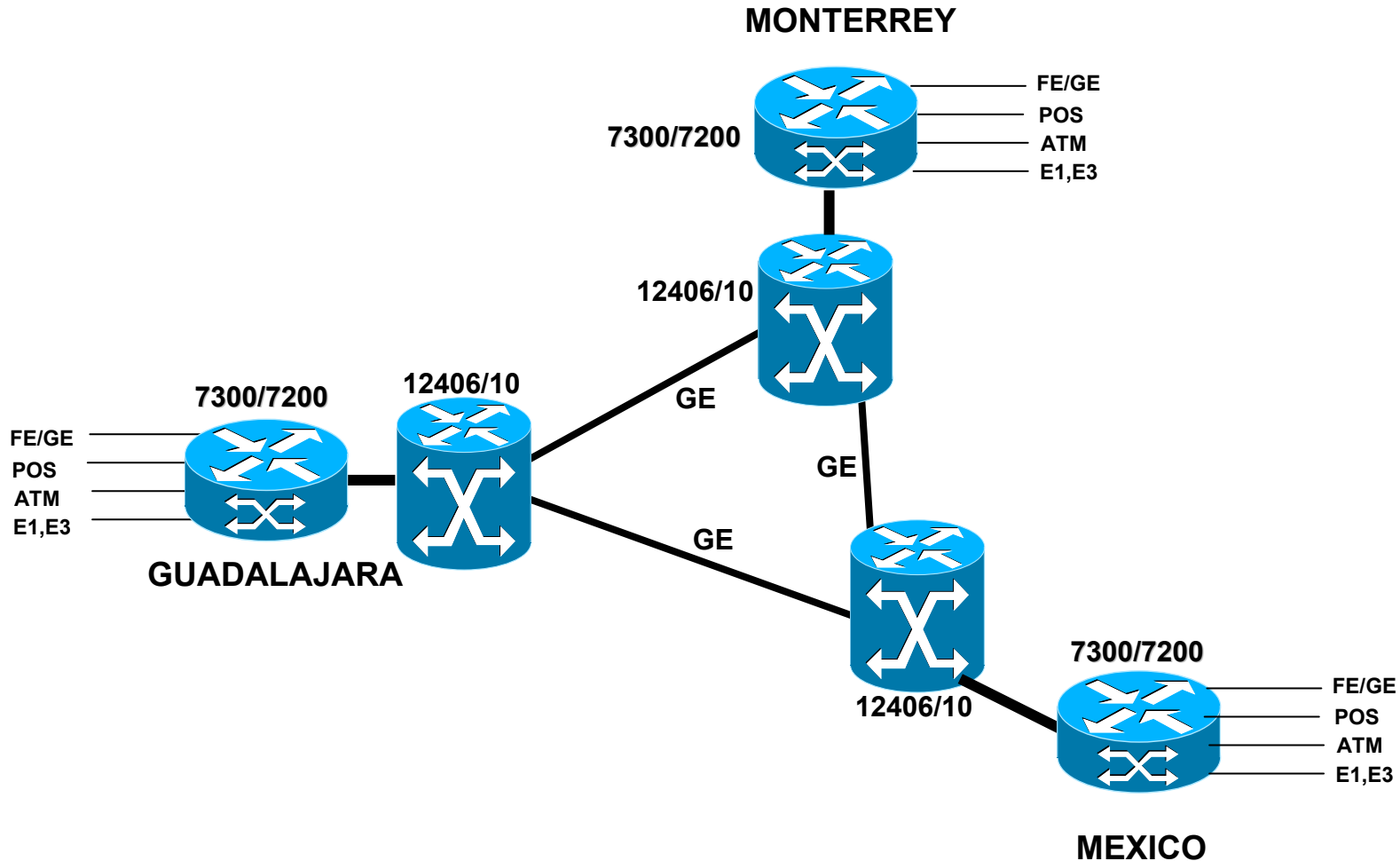
# SOLUCIONES PROPUESTAS

## 2.- Core/Edge de alta capacidad con agregador 7600



# SOLUCIONES PROPUESTAS

## 3.- Core de alta capacidad con agregador 7300/7200 de mediana capacidad



# Backbone de la red CUDI

.... Opción 1

## Conectividad

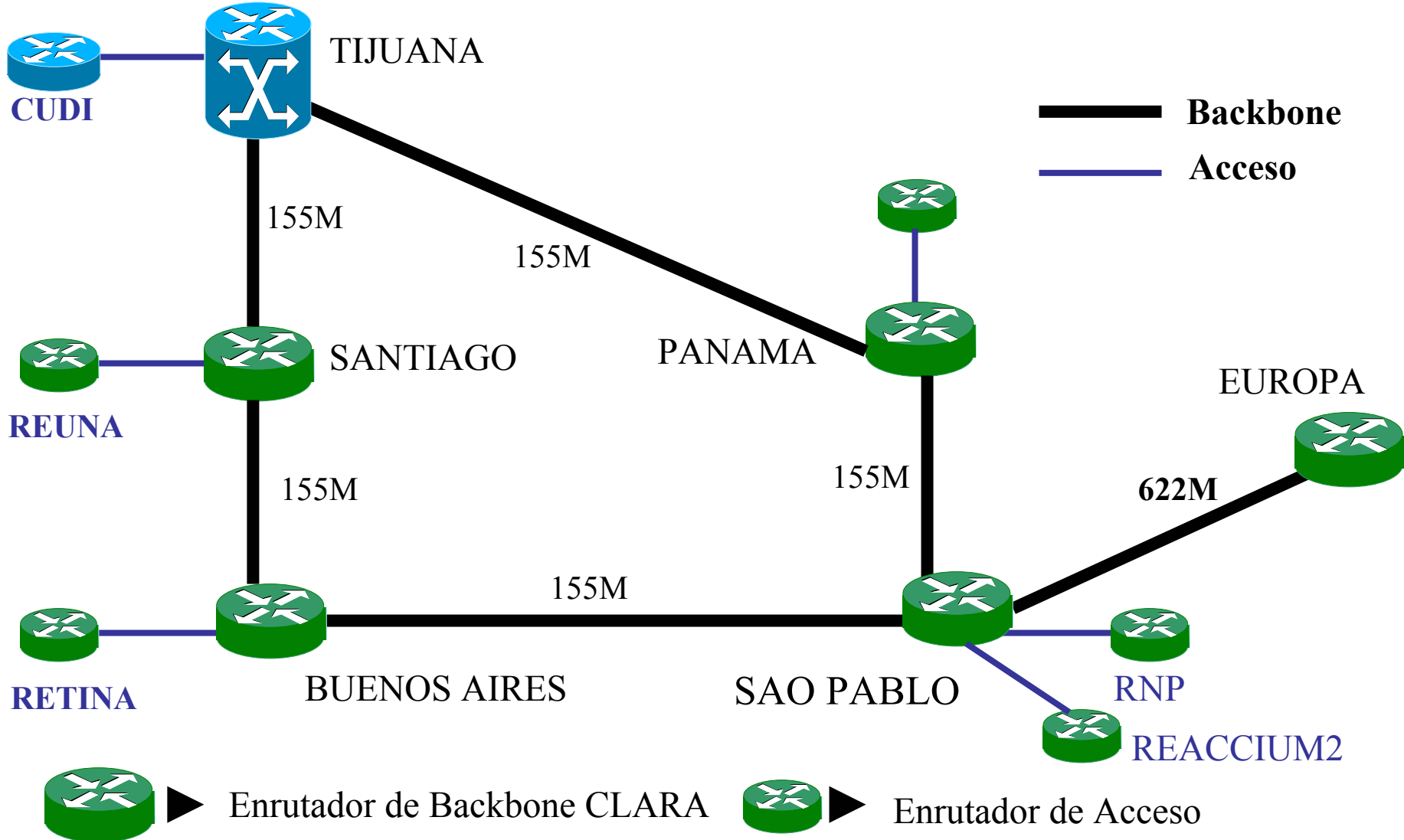


# Backbone de la red CUDI

## .... Opciones 2 y 3 Conectividad



# Red CLARA



# Management

PLATAFORMA	VERSION	FEATURES	OBSERV.
Cisco Info Center CIC	7.0	Capacidades de gestion Multiservicio, inventario Monitoreo, correlacion Generacion de tickets,etc	Gestor de Gestores
QoS Policy Manager	3.2	Administracion de Politiclas de calidad (service manager)	Provisionamiento Y monitoreo de QoS
CW LAN Management	2.5	Administracion De elementos de Red (Cisco)	Element Manager

# Conclusiones

- Actualmente todos los servicios que utilizan los miembros de CUDI son IPv4/6: Web, FTP, VoIP, Videoconferencia en IP, video streaming, HDTV, Clusters, Access-Grid, Transferencias masivas.
- Todas las aplicaciones de tiempo real actuales y futuras requerirán de determinados valores de QoS.
- Se necesario contar con una red que no este limitada al ancho de banda o al número de instituciones que estén conectados.
- Al tener un mayor número de usuarios se requiera de mejores sistema para medir su correcto desempeño de usuario a usuario (e2e).